



HEMIPOD®

**Un produit innovant à destination des personnes
hémiplégiques**

- Utilisation intuitive
- Diminution du nombre de manœuvres
- N'impacte pas la hauteur d'assise
- Conçu pour répondre aux problématiques de positionnement
- Compatible avec les options standards d'aide à la propulsion (mécaniques et électriques)
- Le passage en mode aidant est simple et rapide



Source : CERAHTEC, Choisir son fauteuil roulant à propulsion manuelle, Guide pratique 2ème édition

Une fois l'HEMIPOD® installé, le **repose-pied** est placé sur le tube support

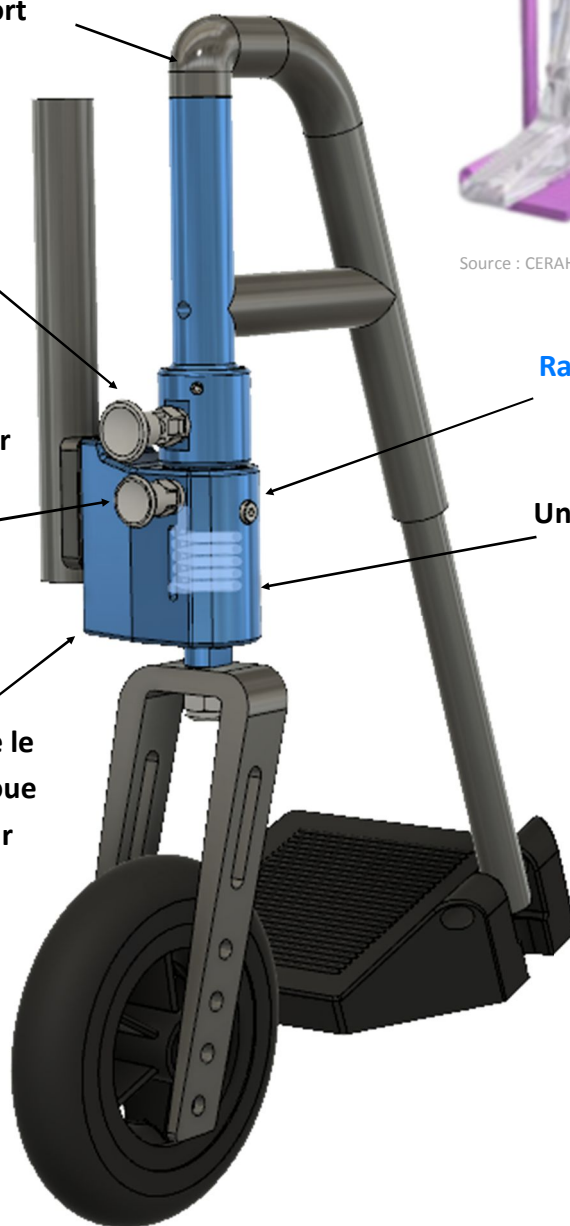
Une **1ère tirette** lie le repose-pied et la petite roue avant pour une **conduite autonome**

Une **2ème tirette** permet de bloquer le repose-pied si l'utilisateur souhaite **se repositionner**

Le **corps de l'HEMIPOD®** remplace le corps de fourche d'origine de la roue avant du côté sain de l'utilisateur

Rayon de braquage limité pour plus de sécurité

Un **ressort**, placé à l'intérieur du corps, **stabilise la direction** pour plus de confort



Cachet distributeur

Téléphone :
03 22 23 24 04

Site web :
www.oxedream.com

Email :
contact@oxedream.com

Adresse :
Oxedream SARL
La Cavée de Vauchelles ZI
38 rue René Digeon
80100 ABBEVILLE

